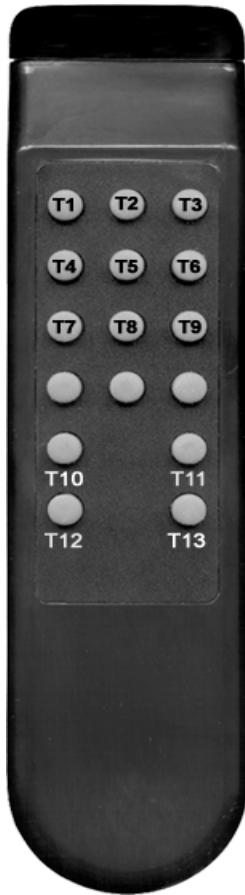
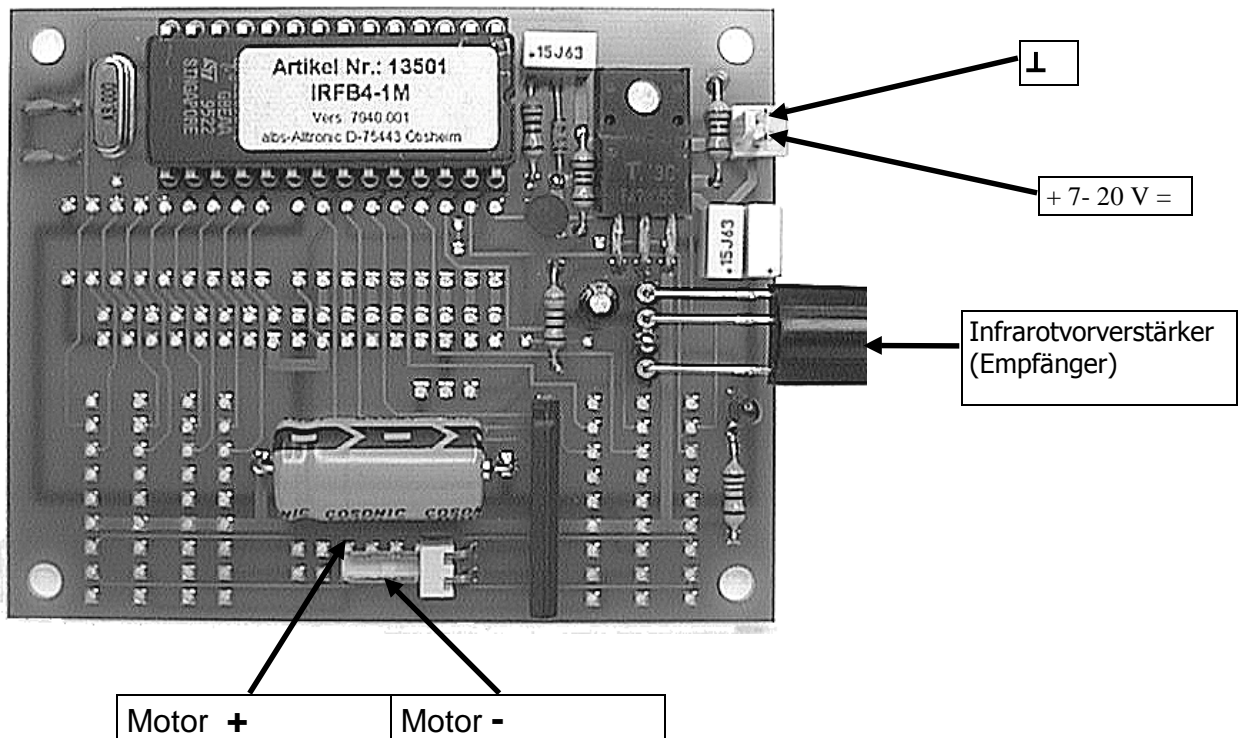


Geeignet für den Anschluß eines Motorpotentiometers mit einer Stromaufnahme des Motors von 0,1A (0,15A max).



**Tastenbelegung**

Tasten	Funktionsart
T10	Motor Rechtslauf
T12	Motor Linkslauf



**ACHTUNG !!** Die Ausgänge für den Motor sind nicht kurzschlußfest