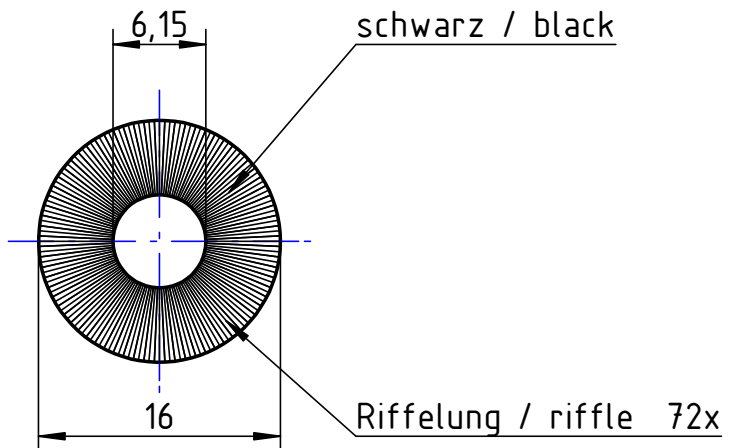
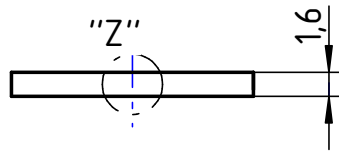
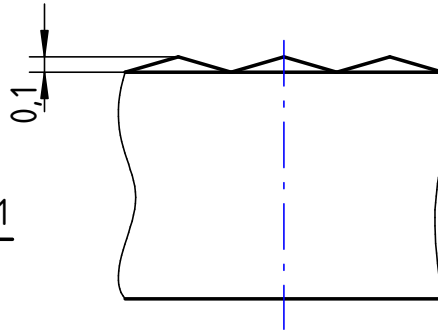



Einzelheit / detail "Z" M10:1



				Allgemeintoleranzen DIN 7168		Maßstab / scale 2:1		Gewicht / weight	
						Werkstoff / material ABS		conform to RoHS	
				Datum	Name	Bezeichnung / Part name			
				Bearb. 30.07.2005	J.Drung	Unterlegscheibe / Washer			
				Gepr.		Ø16xØ9x1,6			
				Norm					
				 Max-Eyth-Straße 1 75443 Ötisheim Alltronic Balthasar Schmidt Tel. 07041-9616-0		Teile-Nr. / Part-no.		Blatt 1	
						880019		1 Blätter	
Zust.	Änderung	Datum	Name	Urspr.:	Ers. für:		Ers. durch:		