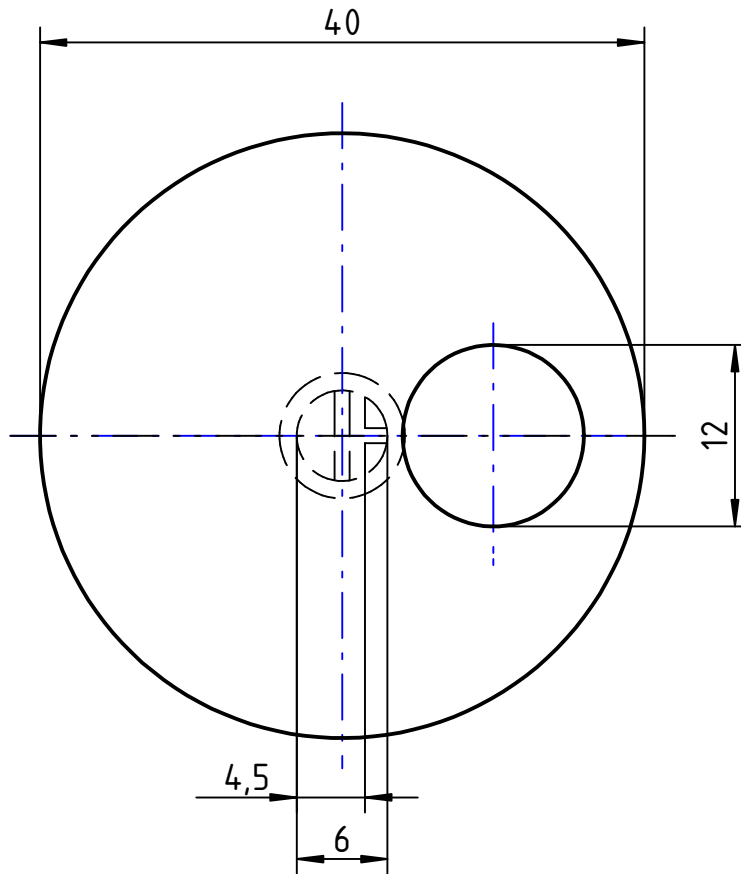


schwarz / black



		Allgemein-toleranzen DIN 7168		Maßstab / scale 2:1		Gewicht / weight	
				Werkstoff / material ABS		conform to RoHS	
		Datum		Name		Bezeichnung / Part name	
		Bearb 18.02.2005		J.Drung		Drehknopf / Rotary knob	
		Gepr.				DK40-128 A.6/4,5	
		Norm				Teile-Nr. / Part-no.	
						867001	
				 Max-Eyth-Straße 1 75443 Ötisheim Tel. 07041-9616-0		Blatt 1	
				Alltronic Balthasar Schmidt		1 Blätter	
Zust.	Änderung	Datum	Name	Urspr.:	Ers. für:	Ers. durch:	