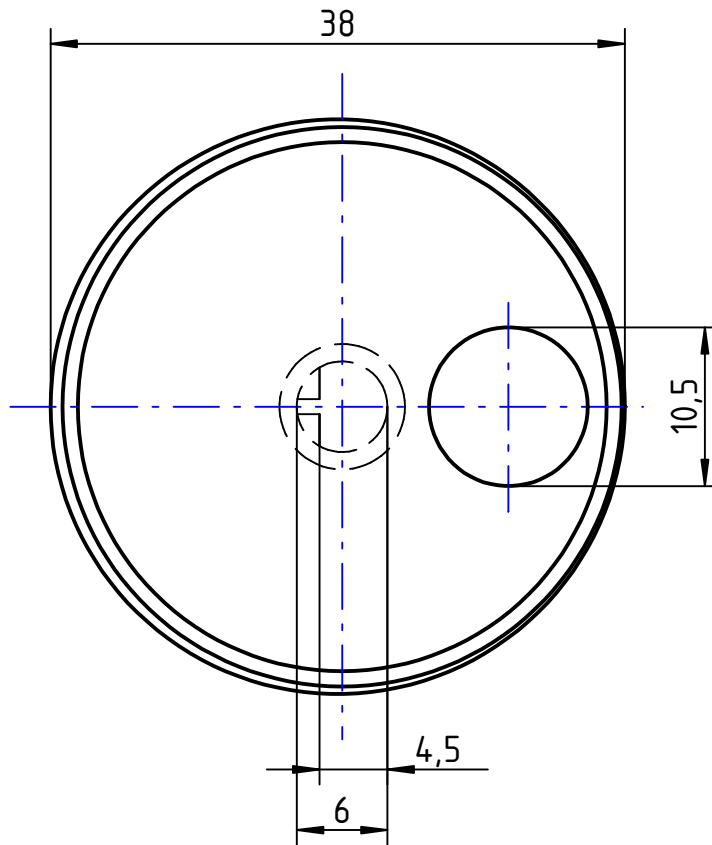


240 Rändel umlaufend  
240 fine ribs circular



		Allgemein- toleranzen DIN 7168		Maßstab / scale 2:1		Gewicht / weight	
				Werkstoff / material <b>ABS</b>		conform to RoHS	
			Datum	Name	Bezeichnung / Part name		
		Bearb	18.02.2005	J.Drung	Drehknopf / Rotary knob		
		Gepr.			DK38-144 A.6/4,5		
		Norm					
		<b>albs</b>		Max-Eyth-Straße 1 75443 Ötisheim Tel. 07041-9616-0		Teile-Nr. / Part-no. <b>866004</b>	
		Alltronic Balthasar Schmidt				Blatt 1	
Zust.	Änderung	Datum	Name	Urspr.:	Ers. für:	Ers. durch:	