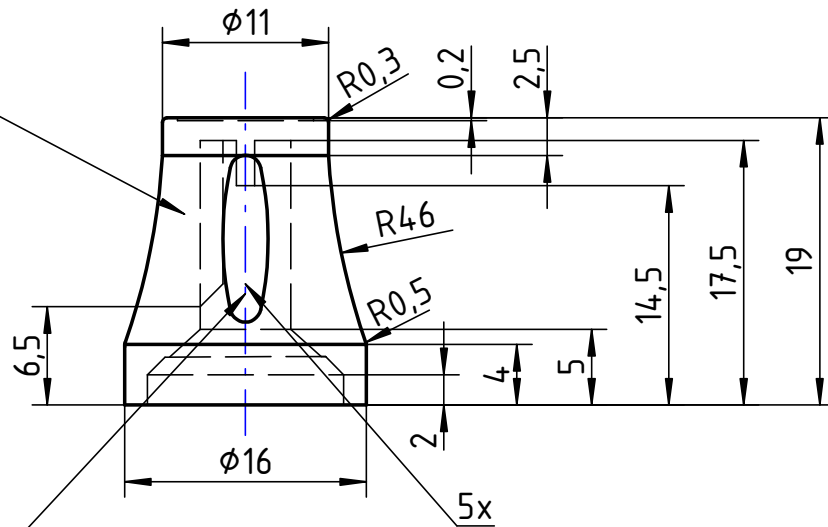
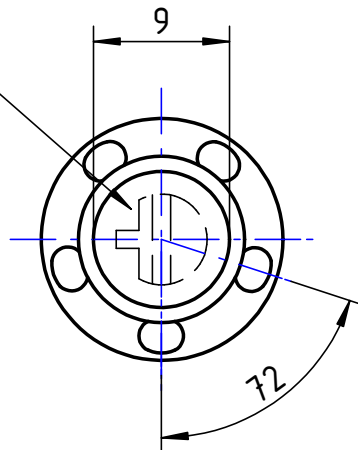


Knopf schwarz  
knob black



transparent-klar  
transparent-clear



			Allgemein-toleranzen DIN 7168		Maßstab / scale 2:1	Gewicht / weight
					Werkstoff / material <b>ABS</b> conform to RoHS	
			Datum		Bezeichnung / Part name	
			Name		<b>Drehknopf / Rotary knob DK16-190V3 A.6/4,5 soft</b>	
			Bearb. 12.04.2005 J.Drung			
			Gepr.			
			Norm			
			 Max-Eyth-Straße 1 75443 Ötisheim Alltronic Balthasar Schmidt Tel. 07041-9616-0		Teile-Nr. / Part-no. <b>863063</b>	
Zust.	Änderung	Datum	Name	Urspr.:	Ers. für:	Ers. durch:
						Blatt 1
						1 Blätter