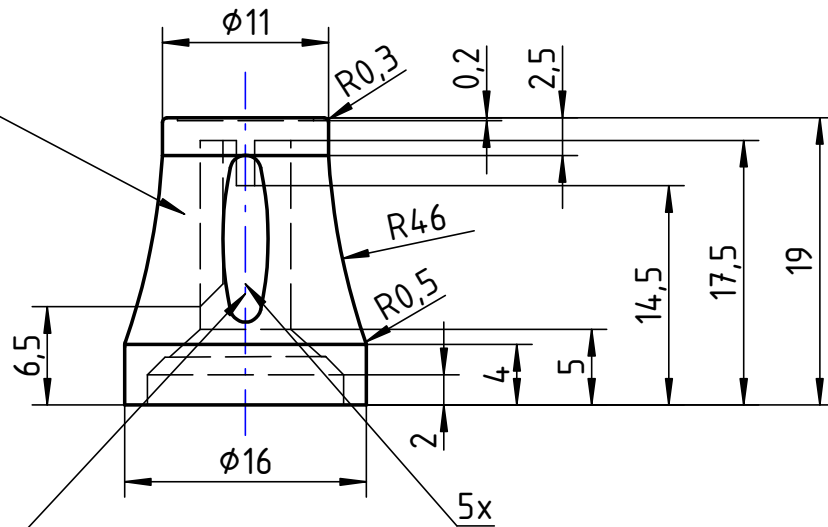
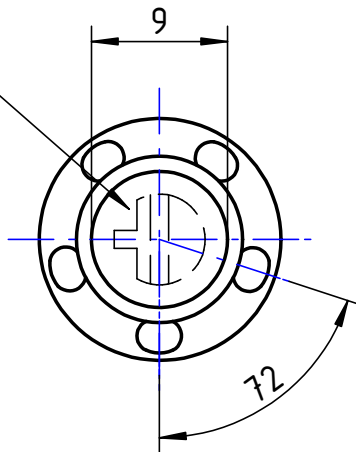


Knopf schwarz
knob black



transparent-rot
transparent-red



			Allgemein-toleranzen DIN 7168		Maßstab / scale 2:1		Gewicht / weight	
					Werkstoff / material ABS		conform to RoHS	
			Datum		Name		Bezeichnung / Part name	
			Bearb. 12.04.2005		J.Drung		Drehknopf / Rotary knob DK16-190V3 A.6/4,5 soft	
			Gepr.					
			Norm					
					Max-Eyth-Straße 1 75443 Ötisheim Tel. 07041-9616-0		Teile-Nr. / Part-no. 863062	
			Alltronic Balthasar Schmidt				Blatt 1	
			Zust.		Änderung		Datum	
			Name		Urspr.:		Ers. für:	
							Ers. durch:	
							1 Blätter	