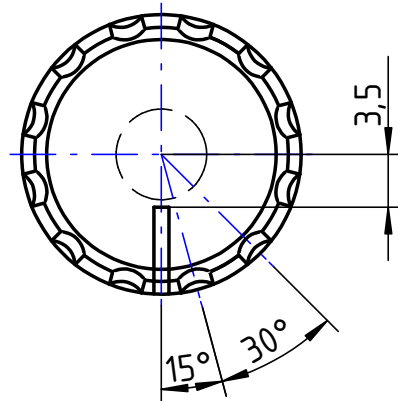
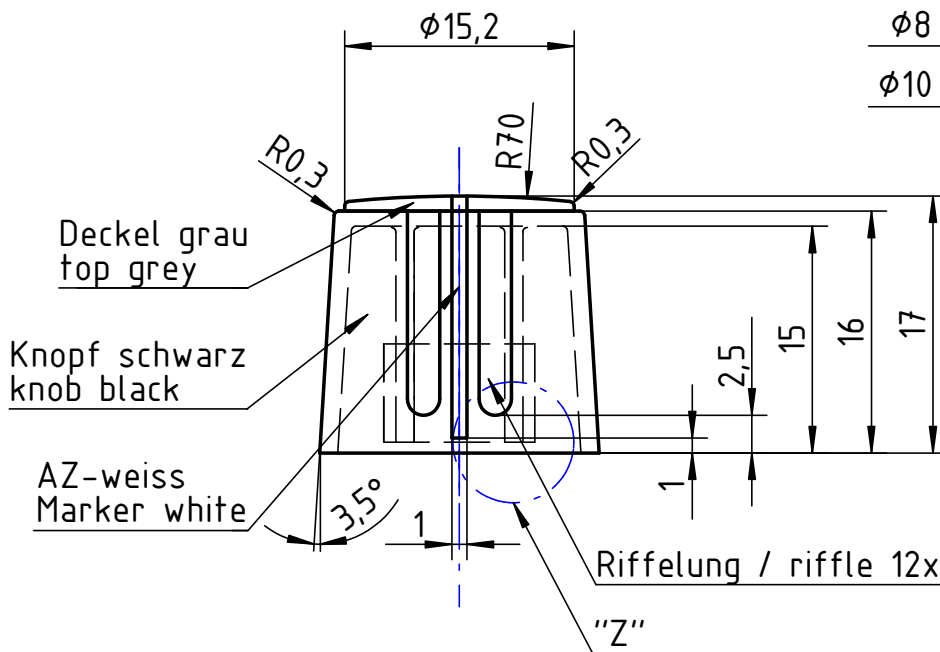
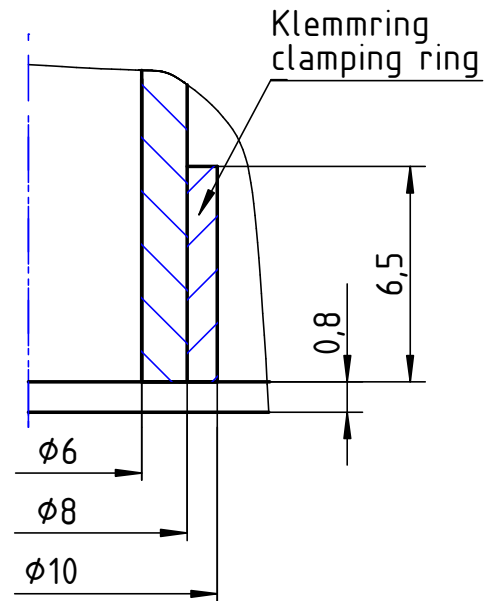


Einzelheit / detail "Z" M 5:1



		Allgemeintoleranzen DIN 7168		Maßstab / scale 2:1	Gewicht / weight
				Werkstoff / material ABS conform to RoHS	
		Datum		Bezeichnung / Part name	
		Name		Drehknopf / Rotary knob	
		Bearb. 21.03.2005		DK18,5-171 A.6	
		Gepr.			
		Norm			
				Teile-Nr. / Part-no.	
				863032	
				Blatt 1	
				1 Blätter	
Zust.	Änderung	Datum	Name	Urspr.:	Ers. für: / Ers. durch:

albs Max-Eyth-Straße 1
75443 Ötisheim
Tel. 07041-9616-0
Alltronic Balthasar Schmidt