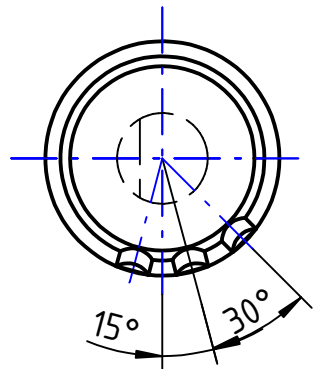
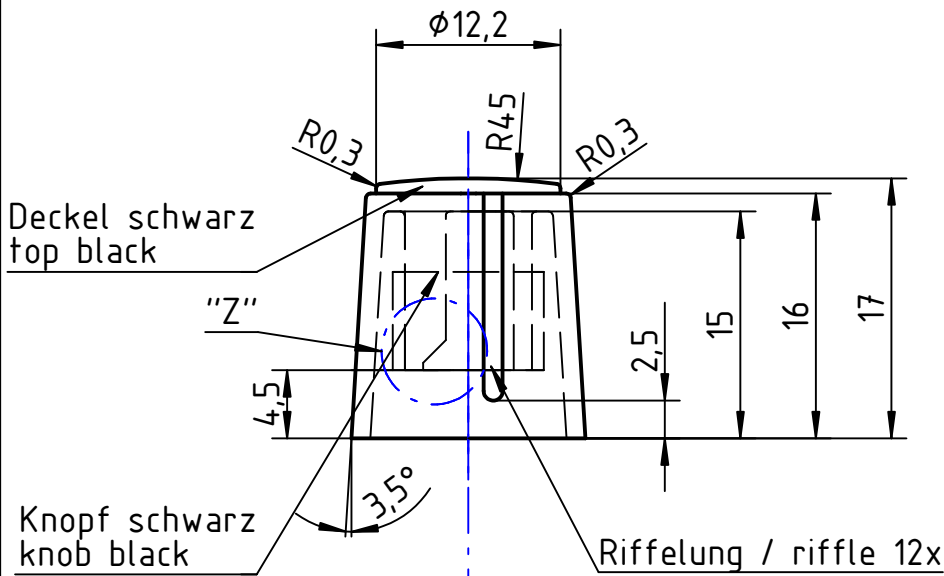
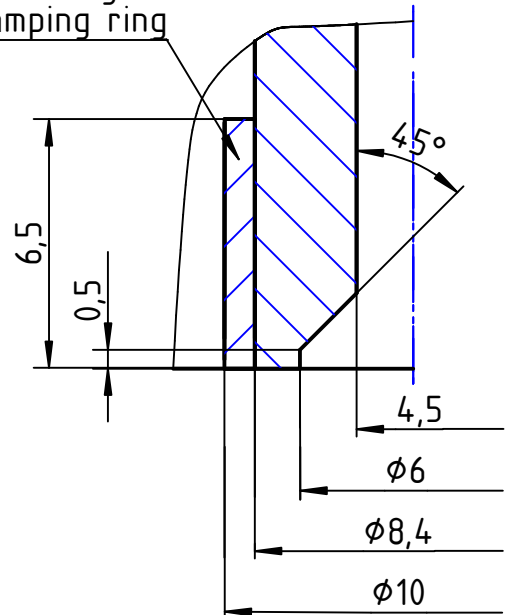



Einzelheit / detail "Z" M 5:1

Klemmring  
clamping ring



		Allgemeintoleranzen DIN 7168		Maßstab / scale 2:1		Gewicht / weight	
				Werkstoff / material <b>ABS</b>		conform to RoHS	
		Datum		Name		Bezeichnung / Part name	
		Bearb 08.01.2005		J.Drung		Drehknopf / Rotary knob	
		Gepr.				DK15,5-171 A.6/4,5-4,5	
		Norm				Teile-Nr. / Part-no.	
						862022	
		 Max-Eyth-Straße 1 75443 Ötisheim Tel. 07041-9616-0				Blatt 1	
		Alltronic Balthasar Schmidt				1 Blätter	
Zust.	Änderung	Datum	Name	Urspr.:	Ers. für:	Ers. durch:	