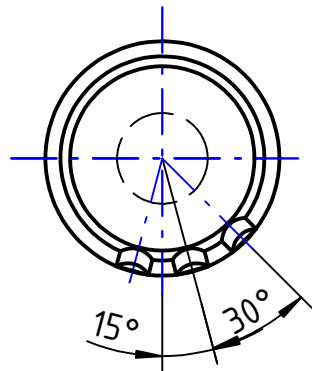
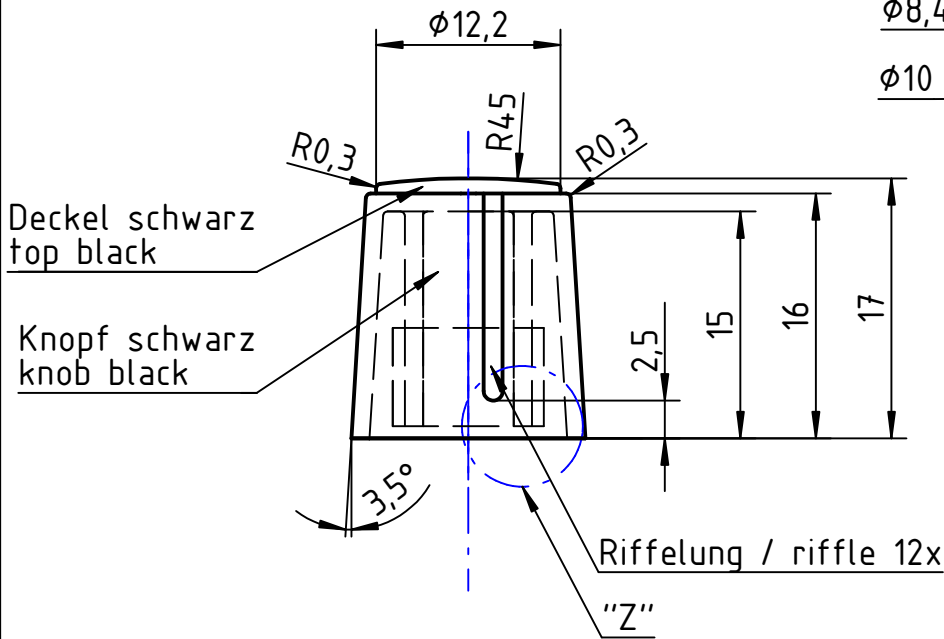
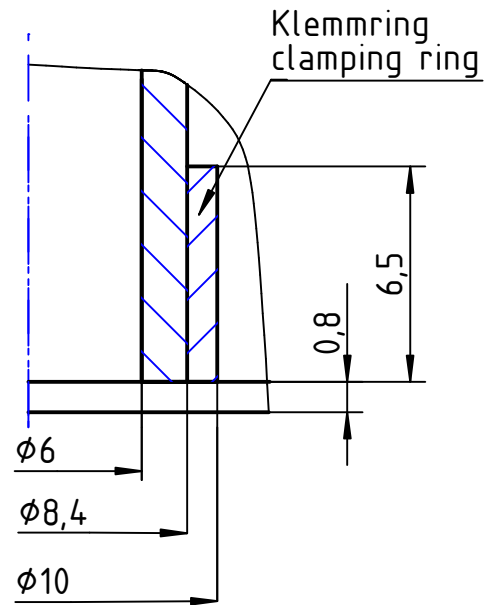
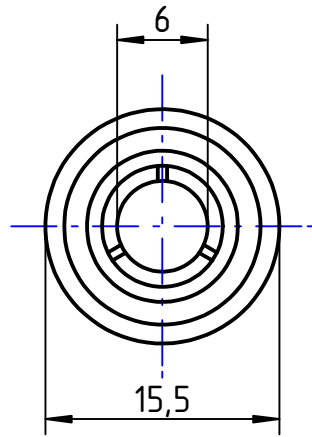


Einzelheit / detail "Z" M 5:1



		Allgemeintoleranzen DIN 7168		Maßstab / scale 2:1	Gewicht / weight
				Werkstoff / material ABS conform to RoHS	
		Datum		Bezeichnung / Part name	
		Name		Drehknopf / Rotary knob	
		Bearb 08.01.2005 J.Drung		DK15,5-171 A.6	
		Gepr.		Teile-Nr. / Part-no.	
		Norm		862010	
		albs Max-Eyth-Straße 1 75443 Ötisheim Tel. 07041-9616-0		Blatt 1	
		Alltronic Balthasar Schmidt		1 Blätter	
Zust.	Änderung	Datum	Name	Urspr.:	Ers. für: Ers. durch: