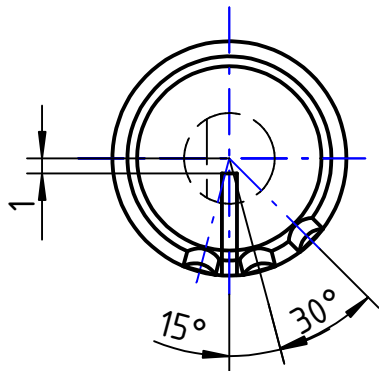
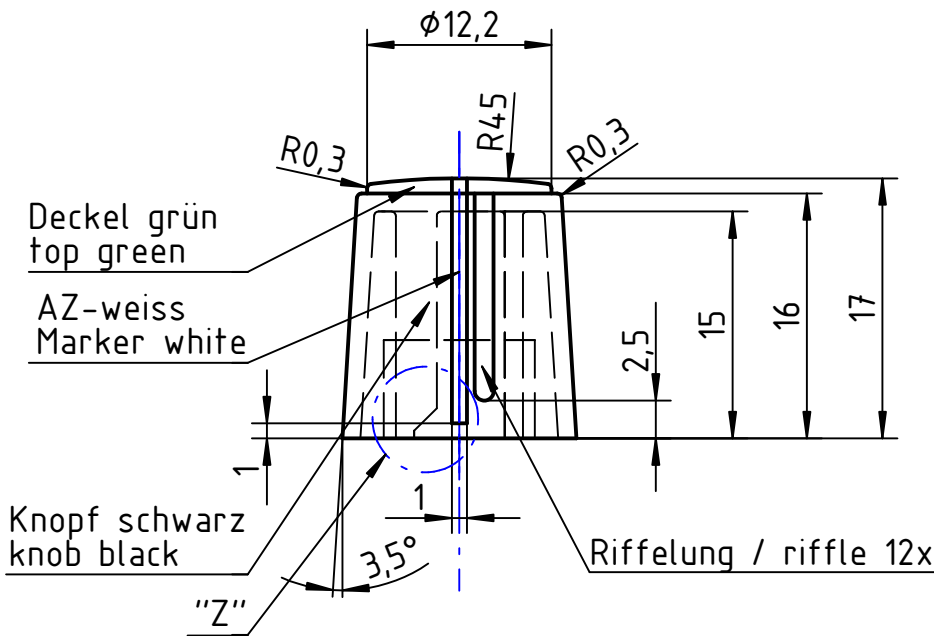
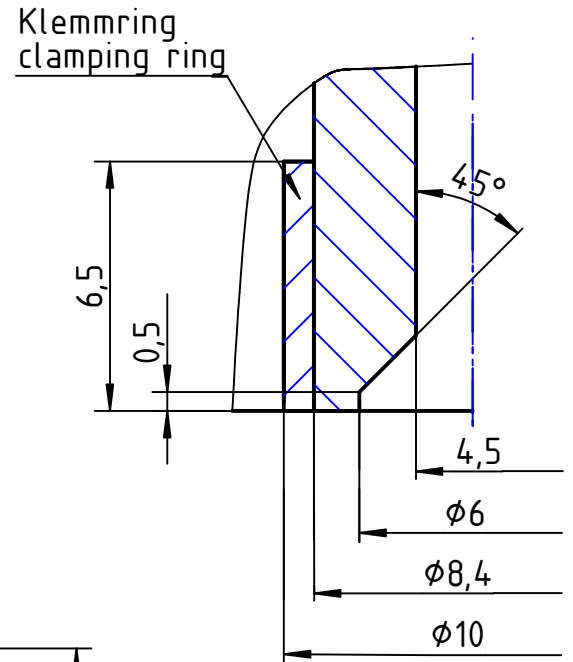


Einzelheit / detail "Z" M 5:1



		Allgemeintoleranzen DIN 7168		Maßstab / scale 2:1	Gewicht / weight
				Werkstoff / material ABS	conform to RoHS
		Datum	Name	Bezeichnung / Part name	
		Bearb 08.01.2005	J.Drung	Drehknopf / Rotary knob	
		Gepr.		DK15,5-171 A.6/4,5-90°-AZ	
		Norm		Teile-Nr. / Part-no.	
		albs Max-Eyth-Straße 1 75443 Ötisheim Alltronic Balthasar Schmidt Tel. 07041-9616-0		862004	
Zust.	Änderung	Datum	Name	Ers. für:	Ers. durch:
					Blatt 1
					1 Blätter