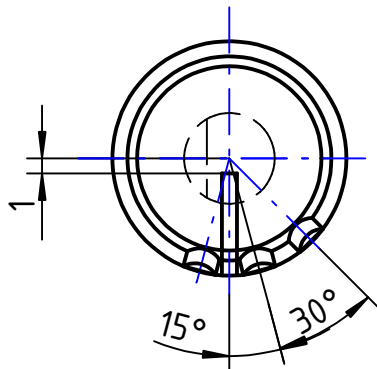
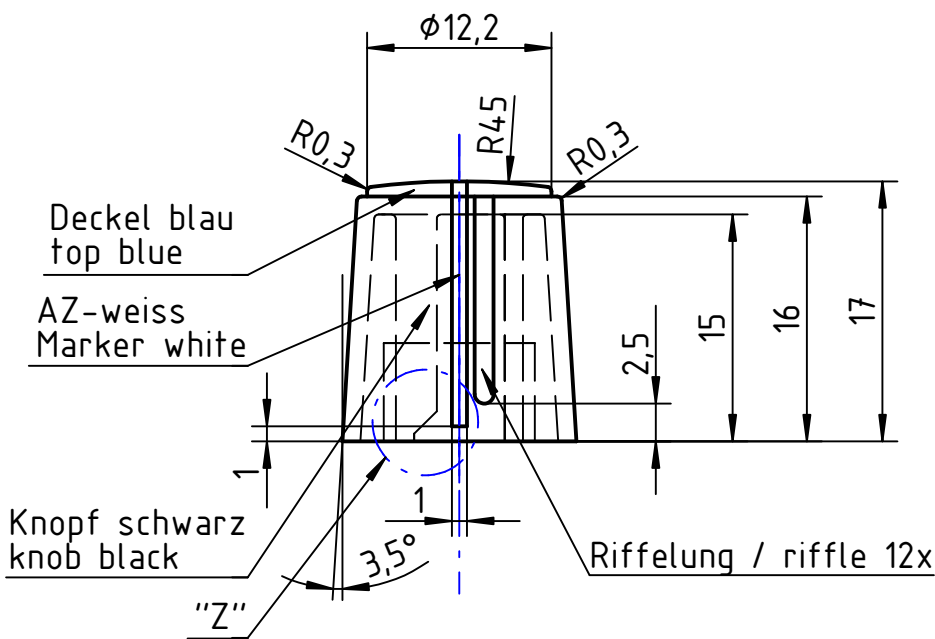
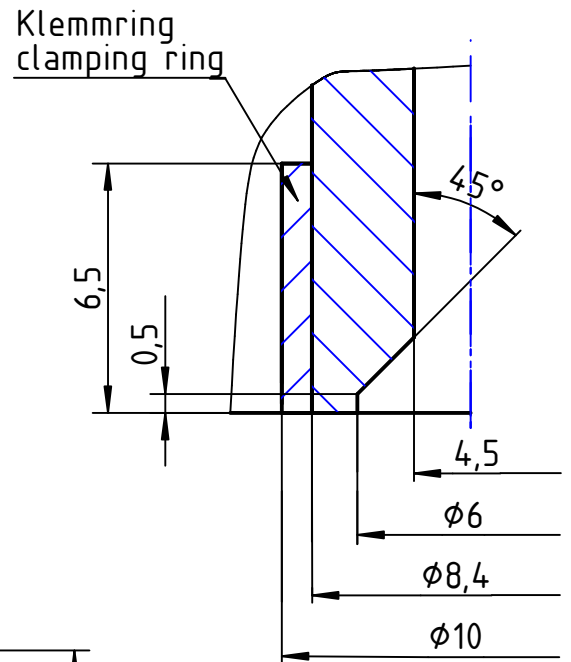


Einzelheit / detail "Z" M 5:1



		Allgemeintoleranzen DIN 7168		Maßstab / scale 2:1		Gewicht / weight	
				Werkstoff / material ABS		conform to RoHS	
		Datum		Name		Bezeichnung / Part name	
		Bearb 15.02.2005		J.Drung		Drehknopf / Rotary knob	
		Gepr.				DK15,5-171 A.6/4,5B-AZ	
		Norm				Teile-Nr / Part-no	
						862002	
				albs Max-Eyth-Straße 1 75443 Ötisheim Tel. 07041-9616-0		Blatt 1	
				Alltronic Balthasar Schmidt		1 Blätter	
Zust.	Änderung	Datum	Name	Urspr.:	Ers. für:	Ers. durch:	