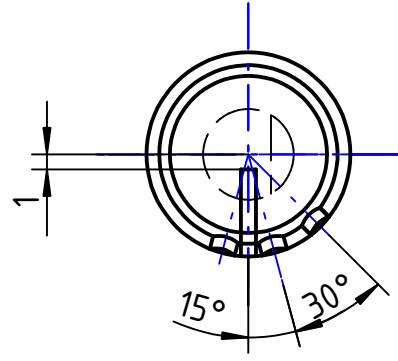
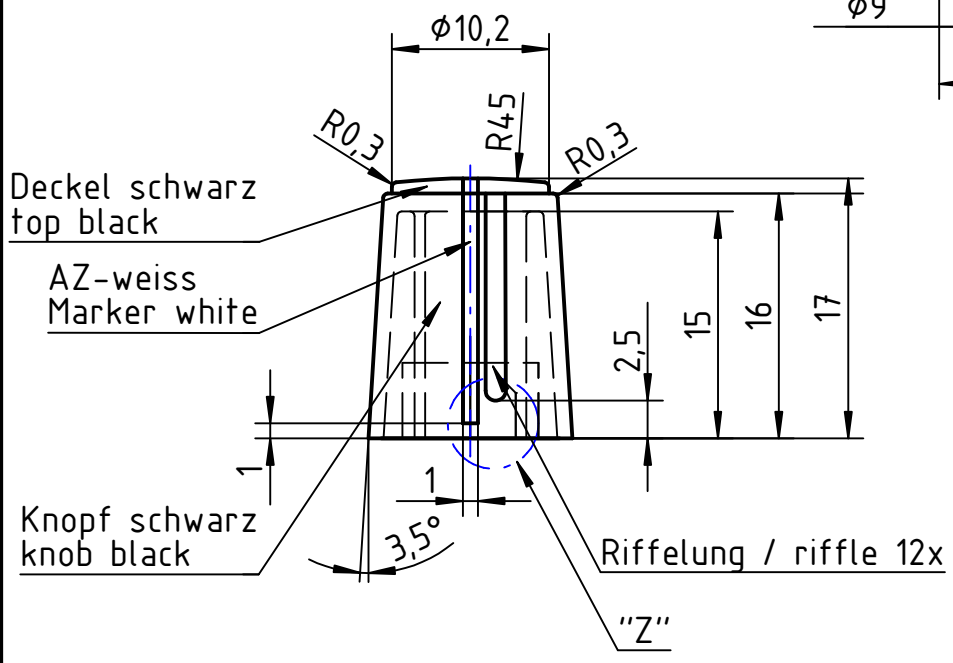
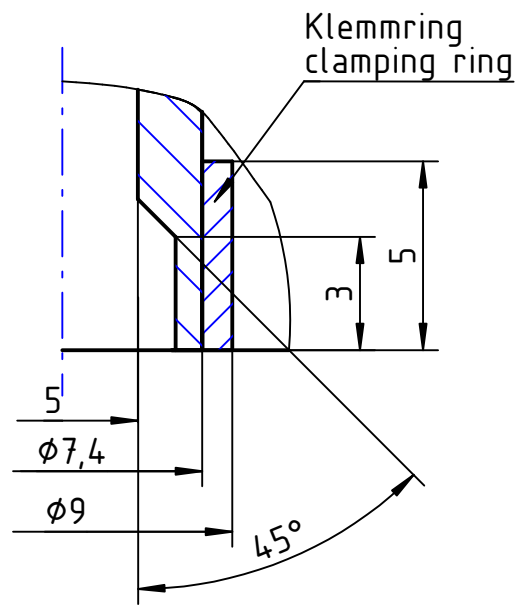


Einzelheit / detail "Z" M 5:1



		Allgemein-toleranzen DIN 7168		Maßstab / scale 2:1		Gewicht / weight	
				Werkstoff / material		conform to RoHS	
				ABS			
		Datum		Name		Bezeichnung / Part name	
		Bearb 07.01.2005		J.Drung		Drehknopf / Rotary knob	
		Gepr.				DK13,5-171 A.6/5-270°	
		Norm					
						Teile-Nr. / Part-no.	
						861029	
						Blatt 1	
						1 Blätter	
Zust.	Änderung	Datum	Name	Urspr.:	Ers. für:	Ers. durch:	

albs Max-Eyth-Straße 1
75443 Ötisheim
Tel. 07041-9616-0
Altronic Balthasar Schmidt